

EGRET



Egret **Ey! 3**

Original-Betriebsanleitung

Herzlich willkommen im Club der Egret-Fahrer & -Fahrerinnen!

Mache dich zuerst mit dem Fahrzeug vertraut. Lies dazu die vorliegende Betriebsanleitung, insbesondere die Warn- und Sicherheitshinweise, bevor du losfährst, und bewahre diese für späteres Nachschlagen sorgfältig auf!

Bewahre auch deine originale Produktverpackung auf.

Die Ausstattung der abgebildeten Modelle kann je nach Version und Länderausführung abweichend sein. Egret behält sich zudem Änderungen in Optik, Ausstattung und Technik vor.

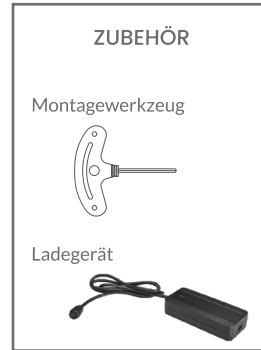
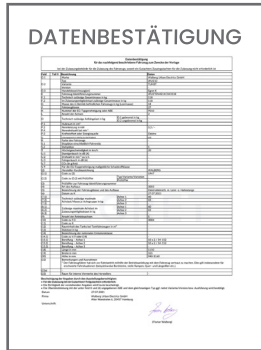
Weitere Informationen und FAQs findest du unter:
www.my-egret.com

Egret ist eine Marke der
Walberg Urban Electrics GmbH
info@my-egret.com
Alter Wandrahm 6
20457 Hamburg
Deutschland

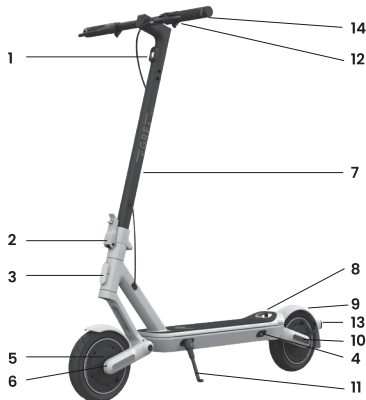
Inhalt

Lieferumfang und Bestandteile	04
Vor Inbetriebnahme beachten	05
Vor der (ersten) Fahrt	06
Warn- und Sicherheitshinweise	07-08
Allgemeine Hinweise/Umwelthinweise	08-09
Montageanleitung	10-11
Bedienung	12-22
• Faltmechanismus	12-15
• Aufladen	16
• Lenker- und Displayfunktionen	17-18
• App-Funktionen und Aktivierung	19
• Beschleunigung	20
• Bremsen	21
• Fahrstufen	22
Datenblatt	23
Servicedokumentation	24
Konformitätserklärung	25-27

Lieferumfang Egret Ey! 3



Bestandteile Egret Ey! 3



1. Frontlicht
2. Faltmechanismus
3. Frontreflektor
4. Ladebuchse
5. Trommelbremse
6. Vordere Schwinge
7. Lenkrohr
8. Falthaken
9. Hintere Schwinge
10. Seitenreflektor
11. Seitenständer
12. Lenkstange
13. Rücklicht
14. Blinker

Fahre nicht los, ohne vorher diese Informationen gelesen zu haben!

Bevor du deinen Egret E-Scooter verwendest, beachte die örtlichen Vorschriften sowie geltende länderspezifische Richtlinien und Gesetze zum Einsatz der Fahrzeuge im Straßenverkehr. Es wird keine Haftung oder Gewährleistung seitens des Herstellers übernommen, wenn die Benutzung des Egret über den bestimmungsgemäßen Gebrauch hinausgeht und wenn Warn- oder Sicherheitshinweise nicht eingehalten oder missachtet werden. Dies gilt ebenso für Montagefehler.

Serviceintervalle

Wende dich an unseren Service, um folgende Serviceintervalle abzuwickeln: nach den ersten 100 km und 500 km, anschließend jährlich. Für technische Probleme, die durch Nichteinhalten der Serviceintervalle resultieren, übernimmt der Hersteller keine Haftung.

Um die Seriennummer für einen potenziellen Servicefall unmittelbar zur Hand zu haben, trage die Seriennummer auf der Servicedokumentationsseite in dieser Anleitung ein.

Die Seriennummer befindet sich vorne rechts, seitlich am Trittbrett.

Bestimmungsgemäßer Gebrauch

Der bestimmungsgemäße Gebrauch des E-Scooters ist das Fahren einer Person (ab 14 Jahre und bei 100 kg Zuladung insgesamt) auf trockener und ebener Fläche.

Vor der (ersten) Fahrt

Wir empfehlen dir, immer einen Helm, festes Schuhwerk und geeignete Schutzausrüstung zu tragen. Fahre immer mit Bedacht und verantwortungsvoll und achte auf Mitmenschen in deinem Umfeld.

Für deine erste Fahrt empfehlen wir eine übersichtliche, ebene Fläche aufzusuchen, auf der kein oder nur sehr wenig Verkehr herrscht. Teste alle Funktionen, vor allem aber die Bremsen, damit du das Fahrzeug sicher zum Stehen bringen und die Bremsen auch im Notfall sicher bedienen kannst. Starte mit der niedrigsten Fahrstufe und steigere dich, sobald du dich sicher fühlst. Nimm dir hierzu etwas Zeit. Der Gasgriff kann in der höchsten Stufe sehr feinfühlig sein. Sei dir bewusst, dass dich eine schnelle und abrupte Bedienung aus dem Gleichgewicht bringen kann. Starte daher etwas ruhiger und mache dich mit allen Funktionen des E-Scooters und den Fahrstufen vertraut.

Prüfe vor jeder, vor allem aber vor der ersten Fahrt, den Luftdruck des Vorder- und Hinterreifens. Dieser sollte zwischen 2,5 und 2,9 bar liegen. Bei zu niedrigem Luftdruck herrscht eine erhöhte Reibung am Reifen, was zu einer kürzeren Reichweite führt. Verlagere dein Gewicht beim Beschleunigen etwas nach vorne und beim Bremsen etwas nach hinten. Nur so erhältst du ein sicheres Fahrgefühl.

Überprüfe vor Fahrtantritt den festen Sitz aller Schrauben und den faltmechanismus. Dieser muss vollständig geschlossen und ohne Spiel sein. Sich lösende Schrauben und/oder ein nicht arretierter faltmechanismus kann zu schweren Unfällen und Verletzungen führen.

Stelle vor jeder Fahrt sicher, dass der Seitenständer immer komplett eingeklappt ist, die Reifen und Bremsen in einem guten Zustand und die Reifen mit dem korrekten Luftdruck aufgepumpt sind.

Für gute Haftung und sicheres Fahren vermeide folgende Untergründe:

- Sand und Schotter
- Rutschige Oberflächen
- Kantsteine und Schlaglöcher
- Nasse Oberflächen
- Eis und Schnee
- Lockeren und losen Untergrund
- Schlamm und Regen
- Abhänge und steile Straßen

Warn- und Sicherheitshinweise

Jegliche Veränderung, technische oder optische Umbauten sowie Eingriffe in die Elektronik oder die Software können zum sofortigen Erlöschen der Betriebserlaubnis, der Gewährleistung und sonstiger Ansprüche gegen den Hersteller führen und können eine erhebliche Gefährdung für Leib und Leben darstellen. Durch Änderungen am Fahrzeug kann es zu Verletzungen, Stromschlägen oder Unfällen kommen.

Der Egret E-Scooter ist ausschließlich für die Beförderung einer Person und eine maximale Zuladung von insgesamt 100 kg zugelassen. Überladung beeinträchtigt das Fahrverhalten und kann zu schweren Stürzen und Unfällen führen. Darüber hinaus kann die verstärkte Beanspruchung des Materials zu einem erhöhten Verschleiß und gegebenenfalls frühzeitiger Materialermüdung führen. Überprüfe nach den ersten 50 km erneut den festen Sitz aller Schraubverbindungen, vor allem am Faltmechanismus und an den Radachsen, und ziehe diese gegebenenfalls nach. Lockere Schraubverbindungen können zu Funktionsversagen und schwerwiegenden Unfällen führen.

Fahre nicht bei Regen, Schnee, nasser oder rutschiger Fahrbahn. Der Egret E-Scooter ist zwar spritzwassergeschützt, dennoch führen diese Untergründe zu verlängerten Bremswegen. Dies kann zu Stürzen und Unfällen mit Verletzungen führen. Sollte eine Fahrt bei schlechtem Wetter unvermeidbar sein, passe dein Fahrverhalten den Bedingungen an und rechne mit z. B. längeren Bremswegen. Verwende nur mitgeliefertes Zubehör, originale Ersatzteile und das originale Netzteil, die in einem technisch einwandfreien Zustand sind. Beschädigte Kabel, Seilzüge oder andere Bauteile sind umgehend auszutauschen.

Defekte oder nicht originale Bauteile können zu Stromschlägen, Brand, Bauteilversagen und Unfällen führen. Fahre niemals mit offenem Sicherungshebel oder Sicherheitsverschluss am Faltmechanismus. Bei nicht ordnungsgemäß verschlossenem Faltmechanismus könnte der Egret E-Scooter während der Fahrt zusammenklappen und es besteht Sturzgefahr. Fahre niemals freihändig. Dies führt zu instabilem Fahrverhalten und kann zu Unfällen und Verletzungen führen. Bevor Wartungs- oder Reinigungsarbeiten am Egret E-Scooter durchgeführt werden, muss der E-Scooter ausgeschaltet und vom Netzteil getrennt sein. Ansonsten besteht die Gefahr eines Stromschlages.

Richte niemals einen harten Wasserstrahl (z. B. Hochdruckreiniger) direkt auf den Egret E-Scooter. Wasser kann so in die Bauteile eintreten und die Elektronik beschädigen. Wasser im Batteriefach kann zu Stromschlägen führen.

Jede am Lenker angebrachte Last kann das Fahrverhalten ändern und zu Unfällen führen. Achte hierbei auch auf die maximale Zuladung des E-Scooters.

Fasse nach der Fahrt nicht an den Motor oder die Bremsen. Diese Teile könnten sehr heiß sein und Verbrennungen verursachen.

Springe mit dem Egret E-Scooter nicht über Hindernisse, von Kantsteinen oder Treppen. Dies stellt eine außerordentliche Belastung des Fahrzeugs dar und kann zu Bauteilversagen und Stürzen mit Verletzungen führen. Trage deinen Egret E-Scooter über solche oder andere Hindernisse.

Zweckentfremde den Egret E-Scooter (u. a. für Sprünge, Stunts, Kunststücke) niemals.

Dies kann zu schweren Stürzen mit Verletzungen führen.

Halte die Verpackung (Plastik und Karton) fern von Kindern. Kinder könnten diese oder Teile davon verschlucken und daran ersticken. Stelle vor und nach jeder Fahrt sicher, dass der verriegelte Klappmechanismus kein Spiel hat.

Allgemeine Hinweise

Benutze den Egret E-Scooter nicht unter 0 °C oder über 40 °C. Zu niedrige oder zu hohe Temperaturen können zu Schäden an Elektronik und Mechanik führen.

Temperaturen unter 10 °C, Steigungen und hohe Beladung führen zu reduzierter Reichweite und geringerer Endgeschwindigkeit sowie erhöhter Belastung des Motors und der Elektronik.

Ein leerer Egret E-Scooter muss unverzüglich nach der Fahrt aufgeladen werden. Andernfalls muss mit einem irreparablen Defekt (Tiefentladung) oder stark verminderter Lebensdauer gerechnet werden. Dies unterliegt nicht der Gewährleistung oder Garantie.

Lade deinen E-Scooter idealerweise im trockenen Innenbereich und bei gemäßigter Umgebungstemperatur auf einer feuerfesten, elektrisch nicht leitenden Unterlage. Netzteile müssen zuerst mit der Steckdose und erst anschließend mit dem Egret E-Scooter verbunden werden.

Lasse das Netzteil nicht länger als 24 Stunden mit dem E-Scooter verbunden. Andernfalls können Schäden an der Elektronik oder dem Netzteil auftreten.

Kontrolliere vor jeder Fahrt, ob dein Licht funktionstüchtig ist, und schalte es rechtzeitig bei Dunkelheit ein. Andernfalls kannst du eventuell übersehen werden.

Lagere den mindestens halbvoll geladenen Egret E-Scooter bei Raumtemperatur (22°C) an einem trockenen Ort, der vor direkter Sonneneinstrahlung geschützt ist. Lade ihn mindestens alle 60 Tage auf 50 - 75 % auf, um eine Tiefentladung zu vermeiden. Akkus verlieren auch ohne Nutzung täglich an Ladung. Andernfalls kann die Lebensdauer elektrischer und mechanischer Komponenten beeinträchtigt werden, bis hin zum Defekt. Dies unterliegt nicht der Gewährleistung oder Garantie.

Überprüfe und reinige nach jeder Fahrt deinen Egret E-Scooter. Nur so kannst du Probleme wie gelöste Schrauben, verschlissene Bremsbeläge oder abgefahrene Reifen rechtzeitig erkennen. Zur Reinigung verwende eine weiche Bürste, einen leicht feuchten, weichen Schwamm und ein trockenes Tuch.

Bei intensiver Nutzung muss der E-Scooter nach jeder Fahrt auf Verschleiß untersucht werden. Dazu zählen Rahmen, Gabel, Faltmechanismus, Anbauteile sowie alle beweglichen Teile wie die Bremsen oder Räder. Durch die Benutzung kann es zur Entstehung von scharfen Kanten kommen (z. B. durch Bordsteinberührungen). Entferne diese, sobald sie dir auffallen.

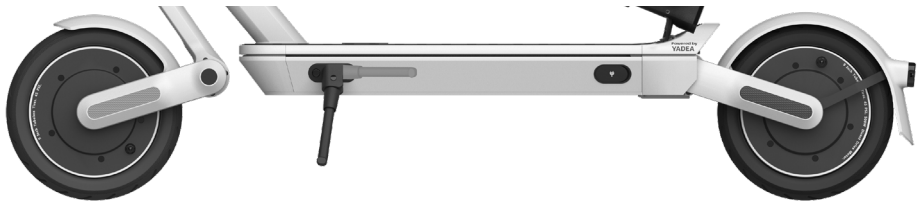
Umwelthinweise

Indem du einen Egret E-Scooter fährst, leistest du bereits einen Beitrag zur emissionsarmen Mobilität. Stelle sicher, dass du nach der Nutzung deinen E-Scooter, sämtliche Teile sowie die Verpackung und einzelne Elemente dieser korrekt entsorgst und sofern möglich den entsprechenden Recyclingkreisläufen zuführst.

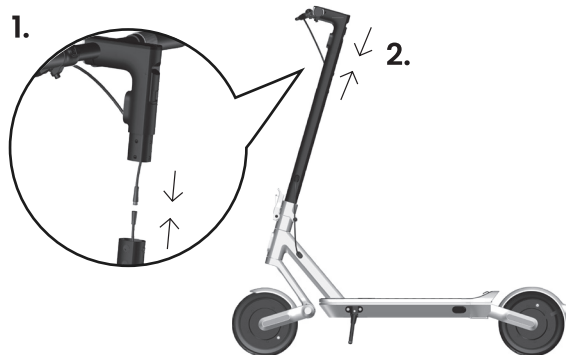
Die enthaltenen Akkus und die Elektronik dürfen nicht in den Hausmüll gelangen und müssen über einen zugelassenen Entsorgungsbetrieb oder über eine kommunale Entsorgungseinrichtung fachkundig entsorgt werden.

Montageanleitung

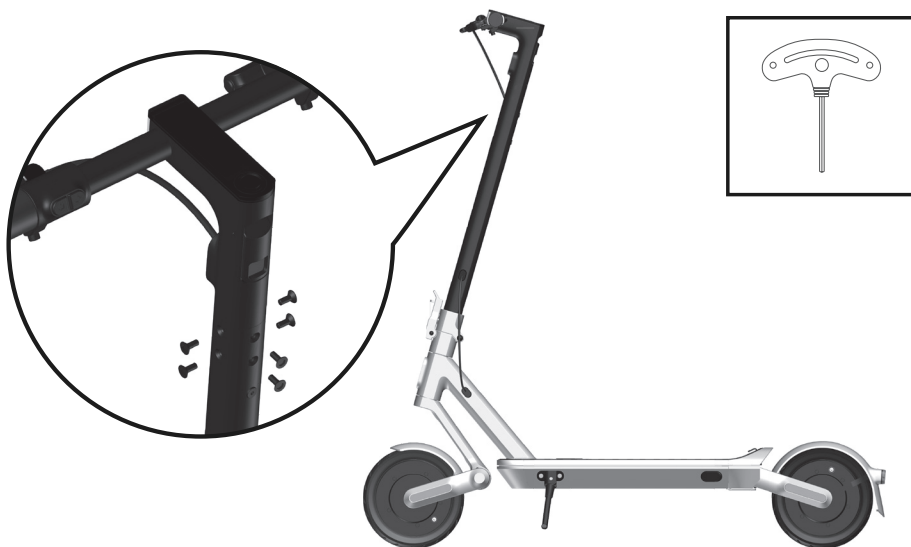
1. Falte den E-Scooter auf und klappe den Seitenständer aus, sodass der E-Scooter alleine stehen kann.



2. Verbinde nun den Kabelbaum aus dem Lenkrohr mit dem Stecker, der sich im Lenker befindet, und schiebe dann den Lenker auf das Lenkrohr. Achte darauf, keine Kabel zu beschädigen.



3. Befestige anschließend den Lenkkopf am Lenkrohr mit den mitgelieferten Schrauben und dem beigelegten Werkzeug.



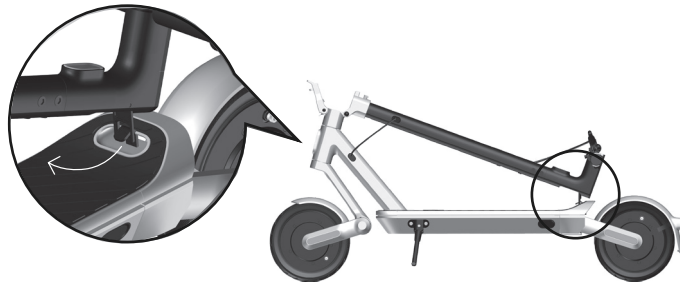
Gefahr durch lockere Schraubenverbindung!

Bei unsachgemäßer Montage und nicht angezogenen Schrauben können sich diese lockern. Dies kann zu Stürzen und Unfällen führen.

Faltmechanismus

Auseinanderfalten

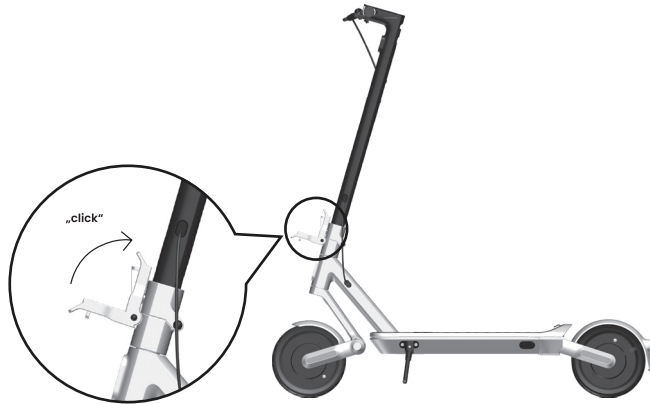
1. Löse die Transportverriegelung, indem du den Lenkerhaken nach vorne schwenkst.



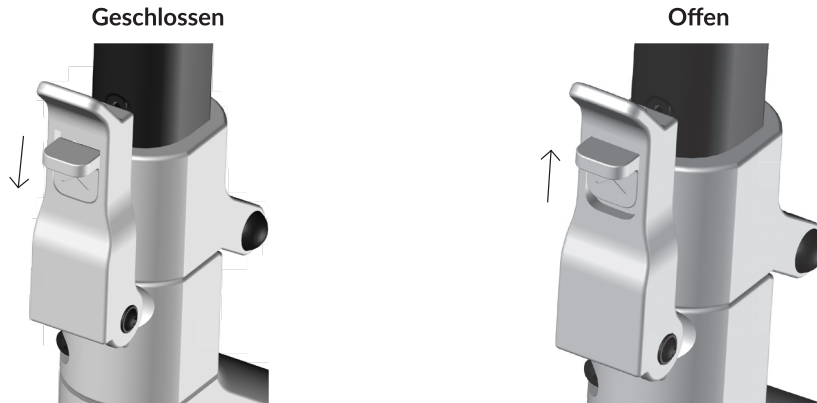
2. Falte das Lenkrohr nach oben, bis der Widerhaken hörbar einrastet. Der Roller befindet sich jetzt in Verriegelungsschritt 1/2.



3. Drücke den Falthebel nach oben oder in Richtung des Lenkrohrs, bis der Sicherungsschieber hörbar einrastet. Der E-Scooter befindet sich nun in Verriegelungsschritt 2/2.



4. Stelle sicher, dass der Sicherungsschieber einrastet und sich in der geschlossenen Position befindet.

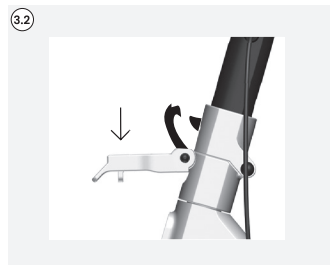
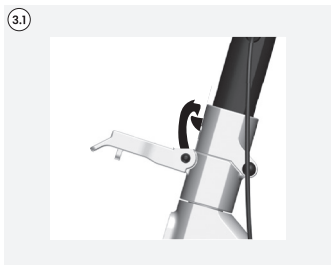
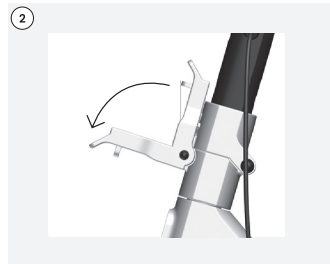
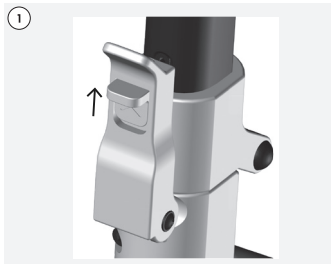


Sturzgefahr!

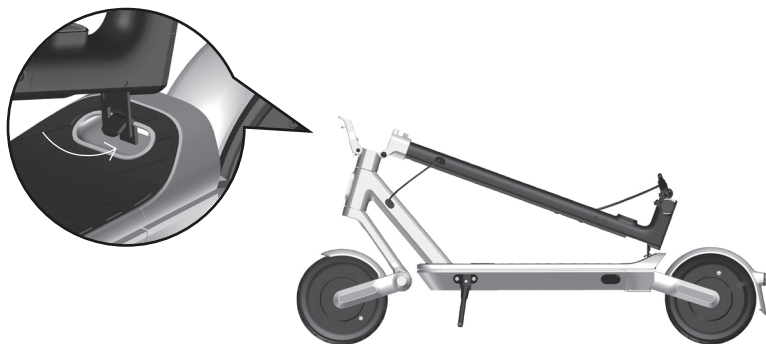
Der Falthebel ist erst korrekt geschlossen, wenn der Falthebel des Falthebelmechanismus vollständig am Lenkrohr anliegt. Falls sich der Falthebelmechanismus oder ein Teil davon nicht sicher schließen lässt, melde dich unverzüglich bei unserem Service!

Zusammenfalten

1. Schiebe den Sicherungsschieber am Falthebel nach oben.
2. Ziehe den Falthebel nach vorne.
3. Drücke den Falthebel nach unten, bis sich die Verriegelung löst.



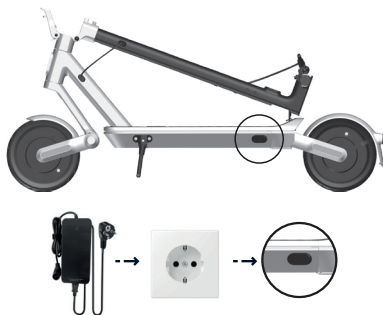
4. Falte das Lenkrohr nach unten und hänge die Lenkerverriegelung in die Transporthalterung ein, indem du den Lenkerhaken nach hinten schwenkst.



Aufladen

1. Verbinde das Netzteil mit der Steckdose.

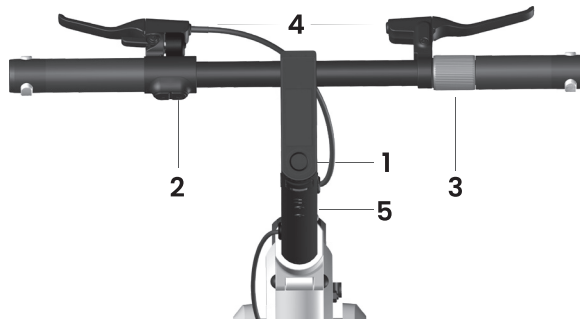
Die Ladebuchse befindet sich an der hinteren linken Seite des E-Scooters unter der Schutzkappe.



2. Öffne die Schutzkappe der Ladebuchse und verbinde das Ladekabel mit dem ausgeschalteten E-Scooter.
3. Die LED am Netzteil schaltet auf rot, sobald der Ladevorgang begonnen hat.
4. Die LED am Netzteil schaltet auf grün, sobald der Ladevorgang abgeschlossen ist.
5. Trenne das Ladekabel vom E-Scooter.
6. Verschließe die Schutzkappe, um die Ladebuchse vor Spritzwasser zu schützen.
7. Trenne das Netzteil von der Steckdose.

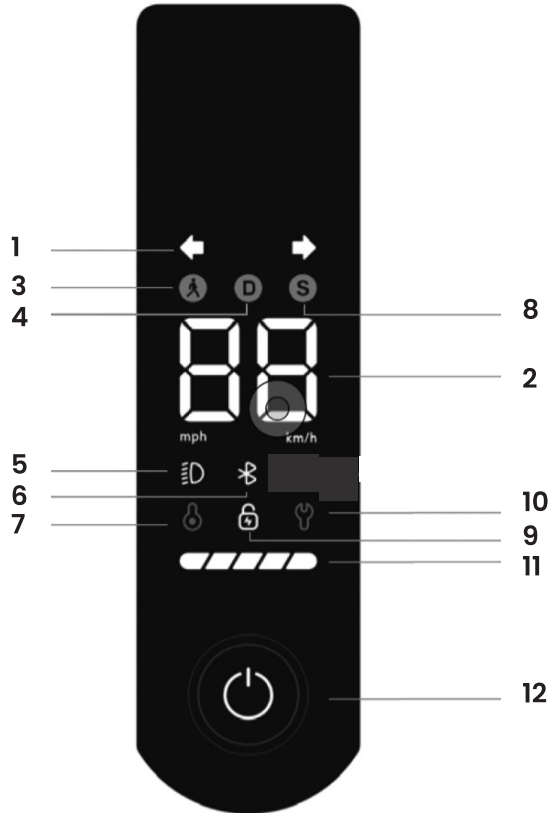
Vor der ersten Verwendung des Egret E-Scooters sollte der Akku vollständig mit dem mitgelieferten Netzteil geladen werden.

Lenker- und Displayfunktionen



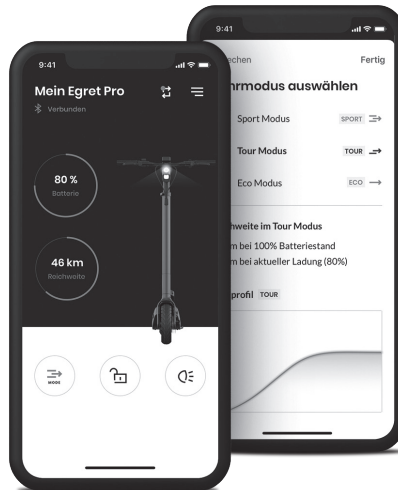
- 1. Multifunktionstaste:**
Kurzes Drücken zum Ein- / langes Drücken zum Ausschalten des E-Scooters
Einfacher Klick zum Ein- / Ausschalten des Lichts
Doppelklick, um die Fahrstufe zu ändern
Dreifacher Klick, um zwischen km/h und mph zu wechseln
- 2. Blinkerschalter Links / Rechts:**
1x Drücken zum Ein- / Ausschalten des Blinkers
- 3. Gasgriff:**
Siehe Kapitel „Beschleunigung“
- 4. Bremsgriffe:**
Siehe Kapitel „Bremsen“
- 5. Lenkerhaken:**
Wird benötigt, um das Lenkrohr nach dem Zusammenfallen zu arretieren.

1. Blinkeranzeige
2. Geschwindigkeit
3. Fußgänger-Modus
4. Fahrmodus D
5. Lichtsymbol
6. Bluetoothverbindung
7. Temperaturwarnung
8. Fahrmodus S
9. Parkmodus
10. Störungsmeldung
11. Akkustand
12. Multifunktionstaste



App-Funktionen und Aktivierung

Lade dir vor dem ersten Start deines Egrets die **Egret App** herunter.



Lege dir einen Egret Account an. Sobald dieser bestätigt ist, folge den Anweisungen in der App, um diese mit deinem Egret zu verbinden.

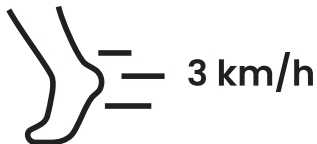
Beschleunigung

Drücke den Gasgriff sanft, um zu beschleunigen.

Je weiter du ihn drückst, desto mehr beschleunigt der E-Scooter – je weniger, umso langsamer beschleunigt der E-Scooter.



Damit der E-Scooter losfährt, musst du ihn **über 3 km/h anschieben**. Erst oberhalb dieser Geschwindigkeit wird die Motorunterstützung eingeschaltet.



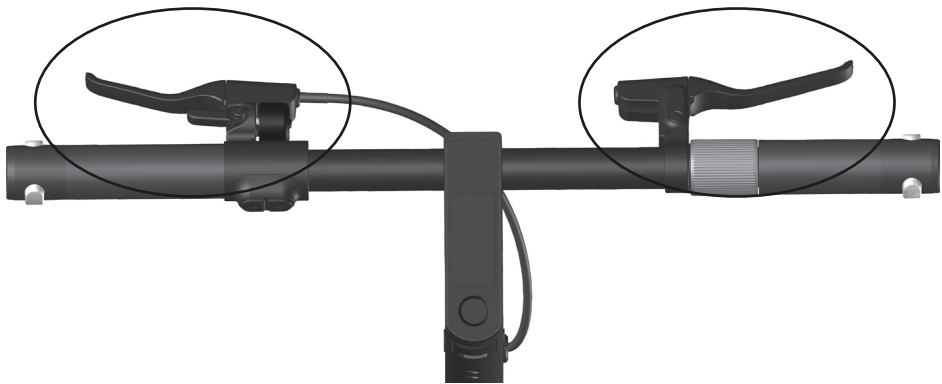
Bremsen

Vorderradbremse

Ziehe den linken Bremshebel, um die vordere Trommelbremse zu betätigen und den E-Scooter abzubremsen.

Hinterradbremse

Ziehe den rechten Bremshebel, um die elektrische Motorbremse zu betätigen und den E-Scooter abzubremsen.



Gefahr beim Bremsen!

Bei ruckartigem Bremsen können Vorder- und/oder Hinterrad blockieren. Dies kann zu Stürzen und Unfällen mit schwerwiegenden Personen- und Sachschäden führen.

Fahrstufen

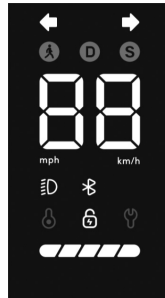
3 Fahrstufen

Stufe 1 (**Fußgänger-Modus**): 6 km/h

Stufe 2 (**D-Modus**): maximaler Komfort im ausgeglichenen Modus

Stufe 3 (**S-Modus**): maximaler Fahrspaß im sportiven Modus

Die ausgewählte Fahrstufe wird im Display mit dem entsprechenden Symbol angezeigt.



Fahrstufe ändern

Durch einen Doppelklick der Multifunktionstaste veränderst du die Fahrstufe.

Fehlercodes und Service Informationen

Beim Auftreten einer Störung leuchtet im Display das rote Schraubenschlüsselsymbol und der entsprechende Fehlercode wird in der Geschwindigkeitsanzeige angezeigt.

Wende dich in diesem Fall bitte an unseren Service unter

www.my-egret.com

Datenblatt

	Egret Ey! 3 StVZO-Version
Höchstgeschwindigkeit Reichweite	20 km/h Bis zu 30 km
Ladezeit Max. Zuladung	100 % in 5:30 Std. 100 kg
Fahrzeuggewicht Max. Gesamtgewicht	18,6 kg 118,6 kg
Nennleistung Maximalleistung	350 Watt 864 Watt
Akku (Li-Ion) Akkukapazität (max.)	36 V 7,65 Ah 274,4 Wh
Reifengröße Luftdruck (ideal)	9" schlauchlose Luftreifen 2,6 bar
Bremsen	Vorne: Mechanische Trommelbremse Hinten: Elektrische Motorbremse
Gasgriff Beleuchtung	Integrierter Drehgasgriff Vorne und hinten integriert
Wasserdichtigkeit Größe ausgeklappt	IPX5 118 x 57,6 x 120 cm
Max. Körpergröße Min. Körpergröße	1,90 m 1,40 m

Freiwillige Servicedokumentation

Fahrzeug-Identifikationsnummer

(bitte immer eintragen)

.....

Service-100 km km: _____

Datum, Unterschrift, Händlerstempel

Service-500 km km: _____

Datum, Unterschrift, Händlerstempel

Service-1 Jahr km: _____

Datum, Unterschrift, Händlerstempel

Service-2 Jahre km: _____

Datum, Unterschrift, Händlerstempel

Service-3 Jahre km: _____

Datum, Unterschrift, Händlerstempel

Service-4 Jahre km: _____

Datum, Unterschrift, Händlerstempel

Seite aus technischem Grund frei

Seite aus technischem Grund frei

Seite aus technischem Grund frei

EGRET

www.my-egret.com

info@my-egret.com
Alter Wandrahm 6
20457 Hamburg
Deutschland